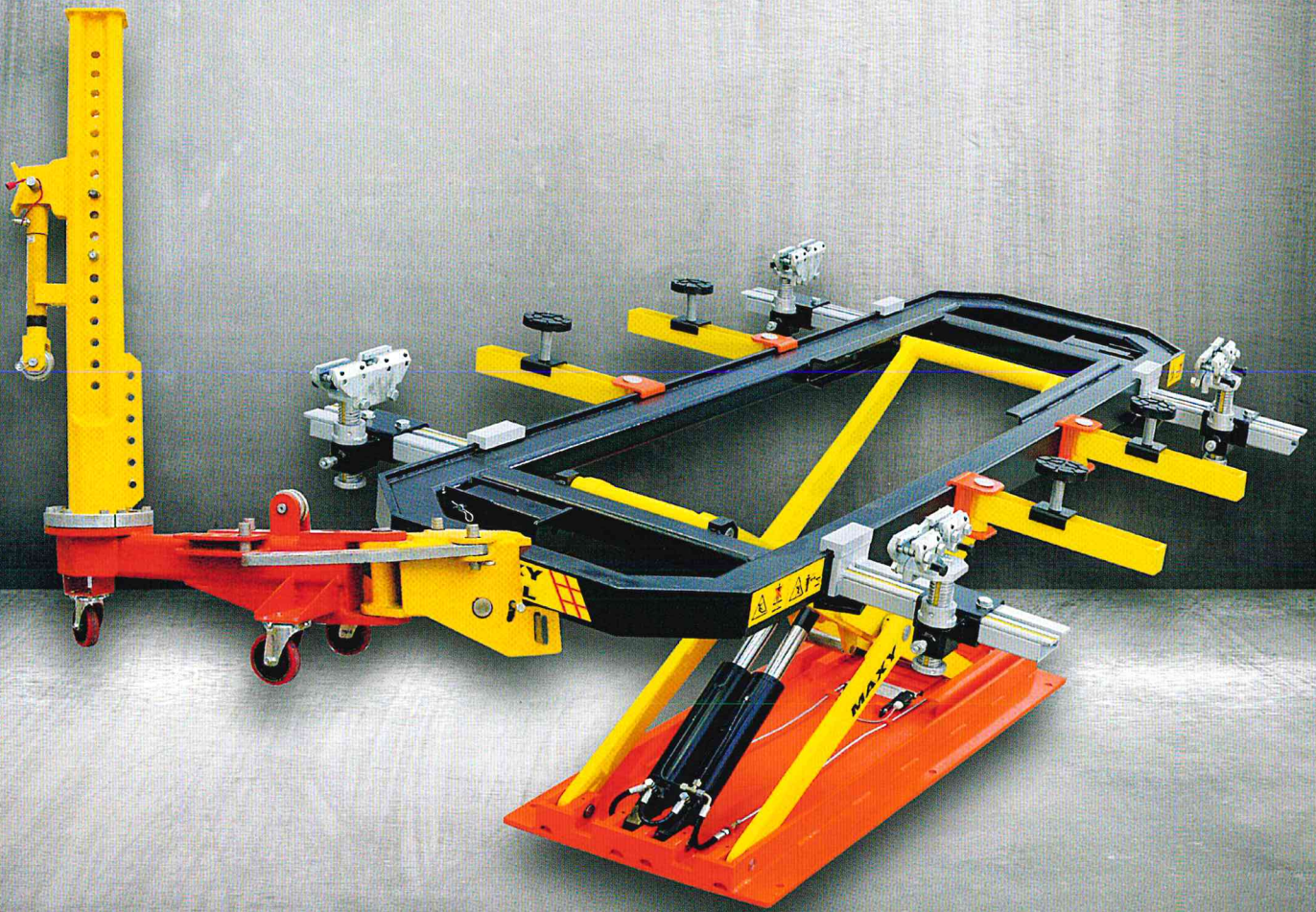




# MAXIBULL ELITE

BANCO RIPARAZIONI RAPIDE

Quick bench maxi bull Elite



È un banco di tiro per piccole - medie riparazioni su autoveicoli danneggiati. Grazie alle sue morse universali registrabili in altezza permettono di ancorare qualsiasi autovettura anche quando il sottoporta dell'autovettura è danneggiato.

Viene fornito con n°1 tiro a colonna verticale, 4 morse universali, 4 braccetti supporto morsa, 4 tamponi supporto vettura, 4 supporti bassi, 4 braccetti supporto tampone. Il banco ha una portata di 3000kg e una potenza di tiro del pistone di 6 ton.

*Is a straightening bench to repair small medium dents. Thanks to its universal clamps that can be adjusted in height it allows to fasten any car, no matter if the under-door is damaged. Its hoisting power is 3000 Kgs while the pulling power of the piston is 6 metric Ton. It comes equipped with one (1) pulling straight vertical tower, four (4) universal clamps, four (4) clamp support arms, four (4) vehicle support pads, four (4) low supports, four (4) pad support arms*

**BANCO PER LA RIPARAZIONE DI DANNI PICCOLI E DI MEDIA ENTITÀ**  
**Bench conceived for the repair of small and medium scale damages**  
**PORTATA 3000 Kg / Capacity 3000 Kg**

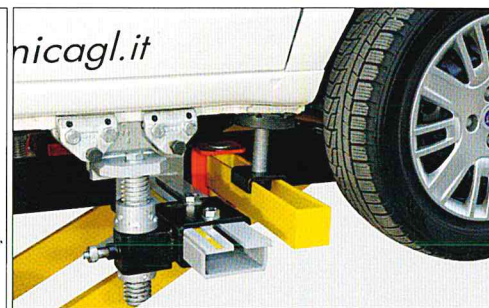




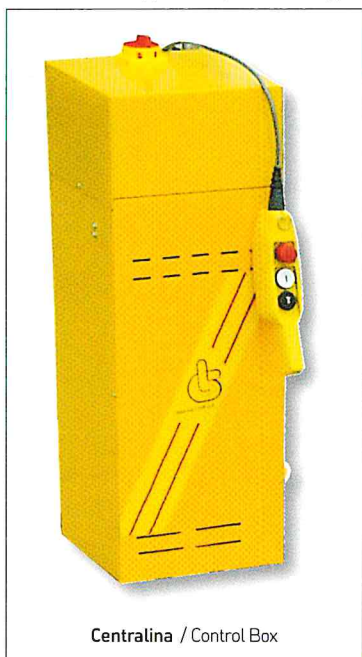
Supporti tampone / Pad supports



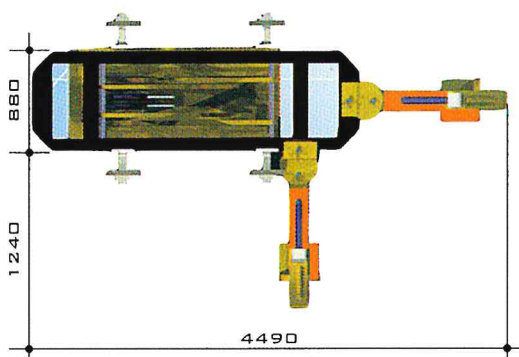
Rampe di salita / Drive-on ramps



Morse universali / Universal clamps



Centralina / Control Box



#### Caratteristiche tecniche / Technical Data

Portata Capacity	3000 kg.
Altezza minima dal suolo Min height off floor	140 mm
Altezza massima dal suolo Max height off floor	1312 mm
Larghezza massima Whole machine length	880 mm
Lunghezza massima Whole machine length	3250 mm
Tempo di salita Lift time	60"
Voltaggio Power supply	230/400V/50/60Hz/3PH
Peso netto Net weight	1300 Kg.

I presenti dati e le misure non sono impegnativi.

La Ditta si riserva di apportare modifiche in qualsiasi momento senza ulteriore avviso.

Technical information is purely indicative. Termomeccanica reserves the right to make changes without any further notice.

#### TERMOMECCANICA GL

via Luciano Giangolini

42035 Felina - Castelnuovo ne' Monti

Reggio Emilia - Italy

tel.: +39 0522 1848411 - fax: +39 0522 1848440

mail: info@termomeccanicagl.it

www.termomeccanicagl.com

