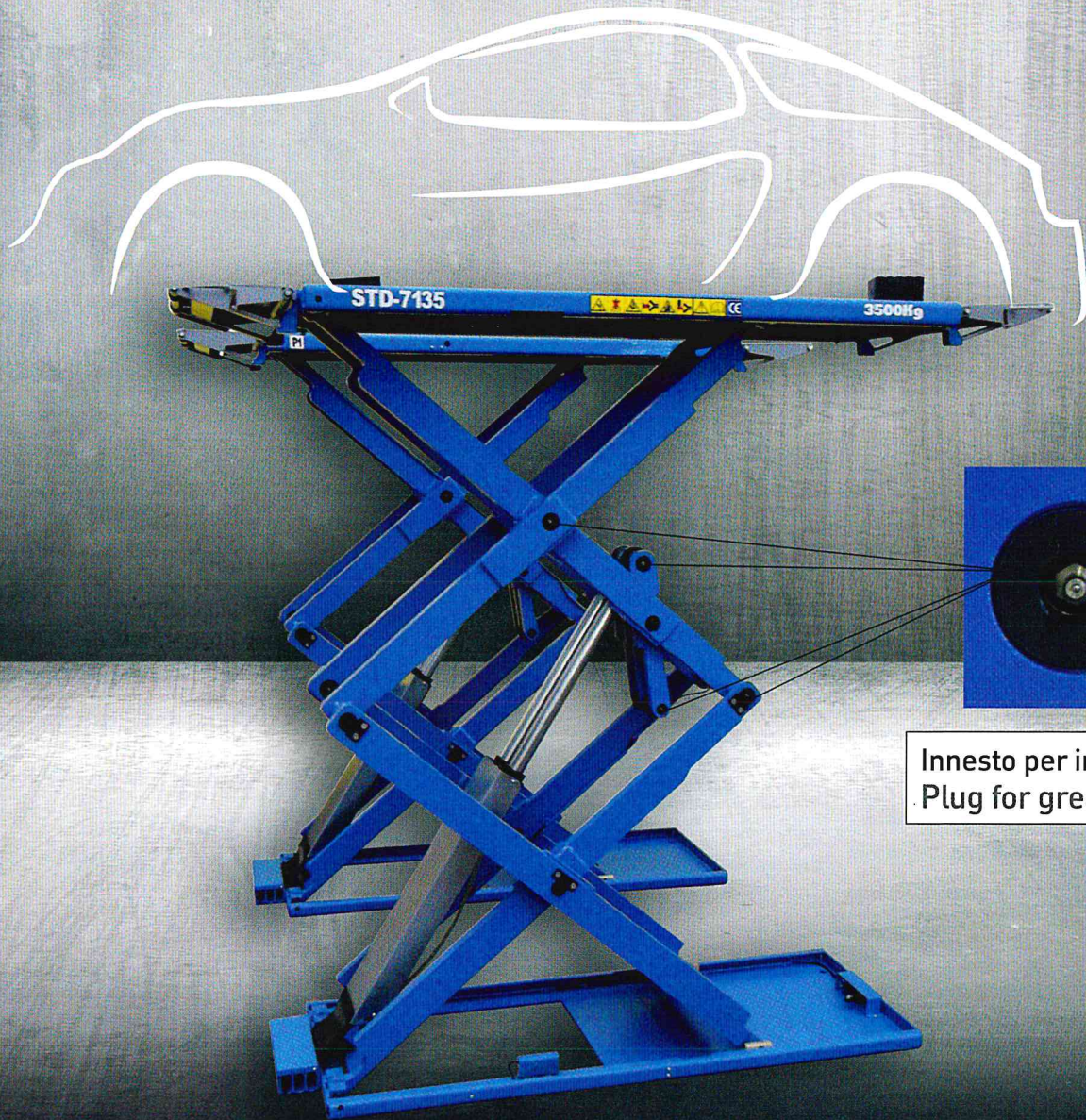




STD7135 LOW PROFILE MOD. TGL CI35

SOLLEVATORE DOPPIA FORBICE BASSO PROFILO CON PEDANE
Low profile double-scissor lift with ramps



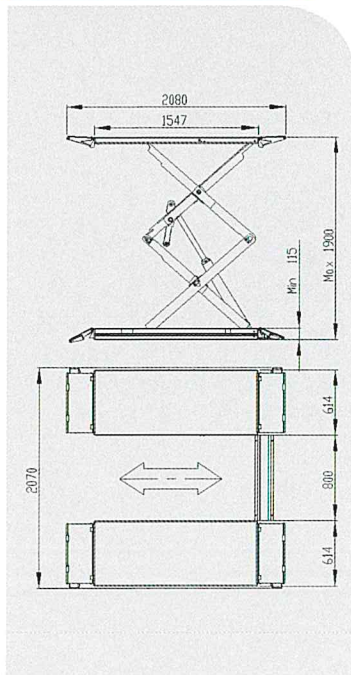
Innesto per ingrassatore
Plug for grease

Doppio sollevatore a forbice low profile (basso profilo) sopra pavimento elettroidraulico con portata di 3500kg. Grazie ai suoi 4 pistoni assicura la miglior soluzione di sollevamento e garanzia per la sicurezza nell'ambiente di lavoro. Il dispositivo di sicurezza elettroidraulico è assicurato dal circuito idraulico dei pistoni (MASTER-SLAVE). Nel sollevatore è presente anche un altro dispositivo di sicurezza che è la fotocellula nel quale interviene bloccando il sollevatore in caso di perdita di pressione su uno dei due circuiti idraulici.

It is an on-floor electrohydraulic low profile double-scissor lift having a hoisting power of 3500 Kgs. Thanks to its four (4) pistons it grants the best safest lifting solution in the work environment. The electrohydraulic safety-bolt is granted by the hydraulic circuit of the pistons (MASTER and SLAVE). It is also equipped with an additional safety-bolt thanks to a photo-cell that stops the lift in case of loss of pressure in one of two hydraulic circuits

PORTATA 3500 Kg / Capacity 3500 Kg





Centralina / Control Box



Sicurezza elettroidraulica / Electric-hydraulic security

Caratteristiche tecniche / Technical Data

Portata Capacity	3500 kg.
Altezza minima dal suolo Min height off floor	115 mm
Altezza massima dal suolo Max height off floor	1900 mm
Larghezza massima Whole machine length	2070 mm
Lunghezza massima Whole machine length	2118 mm
Tempo di salita Lift time	50"
Voltaggio Power supply	380V/50H/3PH
Peso Weight	850 Kg.
Dimensioni imballo N° 2 pezzi Packing dimension	1700x670x770 2080x370x220
Colore Colour	rosso / red (RAL 3000) blu / blue (RAL 5015) grigio / grey (RAL 7001)

I presenti dati e le misure non sono impegnativi.

La Ditta si riserva di apportare modifiche in qualsiasi momento senza ulteriore avviso.

Technical information is purely indicative. Termomeccanica reserves the right to make changes without any further notice.

TERMOMECCANICA GL

via Luciano Giangolini
42035 Felina - Castelnovo ne' Monti
Reggio Emilia - Italy
tel.: +39 0522 1848411 - fax: +39 0522 1848440
mail: info@termomeccanicagl.it
www.termomeccanicagl.com

