



STD 7230B

DOPPIO SOLLEVATORE CON PEDANE INFERIORI
DOUBLE LIFT WITH LOWER DRIVE

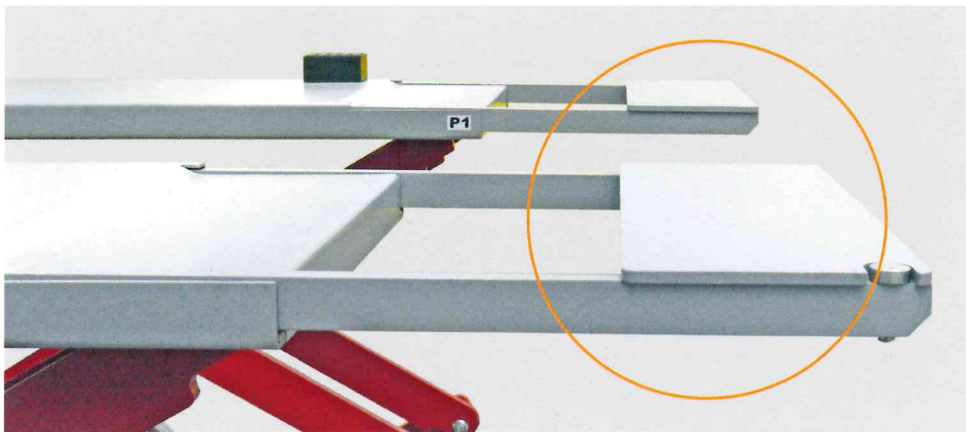


CAPACITÀ / CAPACITY = 3000 KG.

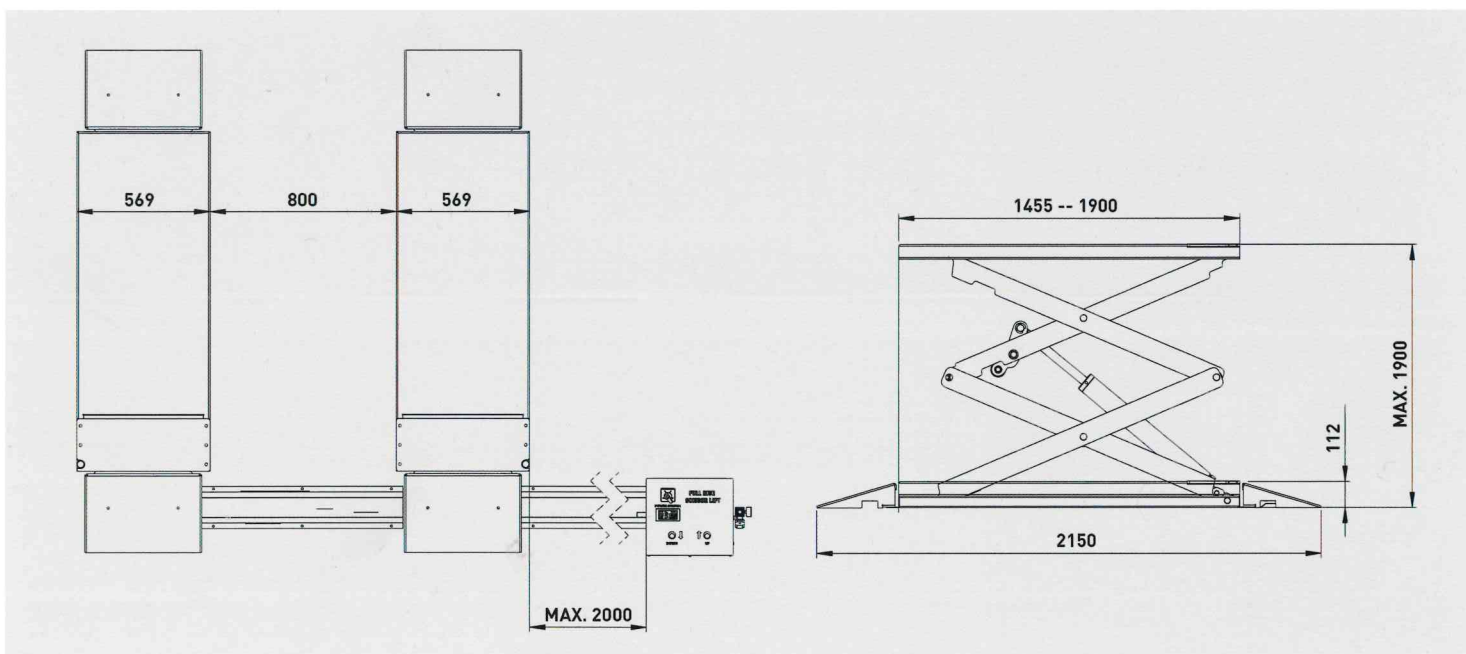
STD 7230B, doppio sollevatore a forbice low profile sopra pavimento elettroidraulico con capacità di 3000 kg. Grazie alla potenza dei suoi 4 pistoni assicura la miglior soluzione di sollevamento di auto e furgoni. Il dispositivo di sicurezza meccanico garantisce un ambiente di lavoro privo di pericoli. È inoltre presente, un ulteriore sistema di sicurezza: una fotocellula che interviene bloccando il sollevatore in caso di perdita di pressione in uno dei due circuiti idraulici. Completa la dotazione una estensione che permette di raggiungere i punti più difficili per assicurare perfettamente il mezzo in fase di sollevamento.

STD 7230B, it's an on-floor electrohydraulic double scissor lift having a hoisting power of 3000 kgs. Thanks to the power of its 4 pistons it grants the best and safe lifting solution in the work environment. The safety-bolt is granted by the mechanical safety. It's also equipped with an additional safety-bolt thanks to a photo-cell that stops the lift in case of loss of pressure in one of the two hydraulic circuits. Complete the equipment an extension allowing to perfectly reach the most difficult points of the car to lift up.





PEDANE ESTENDIBILI / EXTENSION BOARDS



CENTRALINA / CONTROL BOX

Caratteristiche tecniche / Technical Data

Portata / Capacity	3000 kg
Altezza minima dal suolo / Min height off floor	112 mm
Altezza massima dal suolo / Max height off floor	1900 mm
Larghezza massima / Whole machine width	1938 mm
Lunghezza massima / Whole machine length	1455 mm
Lunghezza massima con estensione / Whole machine length with extension	1900 mm
Tempo di salita / Lift time	60"
Voltaggio / Power supply	220/380V/50H/4PH
Peso / Weight	830 kg
Colore / Color	Rosso RAL 3000 / Blu RAL 5015 / Red RAL 3000 / Blue RAL 5015

I presenti dati e le misure non sono impegnativi. La Ditta si riserva di apportare modifiche in qualsiasi momento senza ulteriore avviso.
Technical information is purely indicative. Termomeccanica reserves the right to make changes without any further notice.

TERMOMECCANICA GL
via Luciano Giangolini
42035 Felina - Castelnovo ne' Monti
Reggio Emilia - Italy
tel.: +39 0522 1848411 - fax: + 39 0522 1848440
mail: info@termomeccanicagl.it
www.termomeccanicagl.com

