



STD 7335

SOLLEVATORE DOPPIA FORBICE AD INCASSO
IN GROUND DOUBLE SCISSOR LIFT

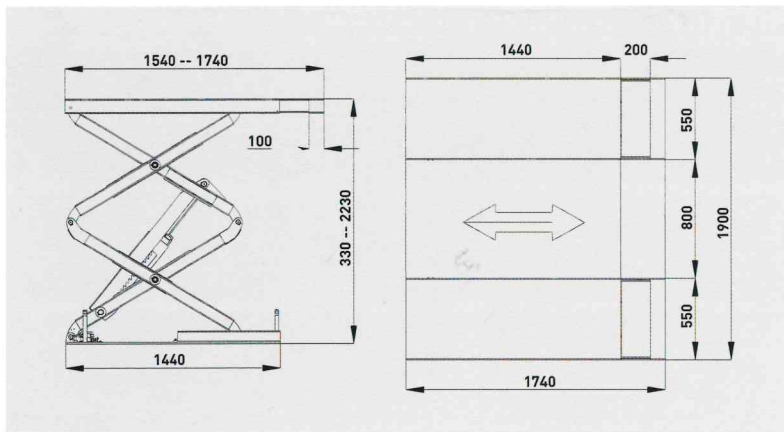
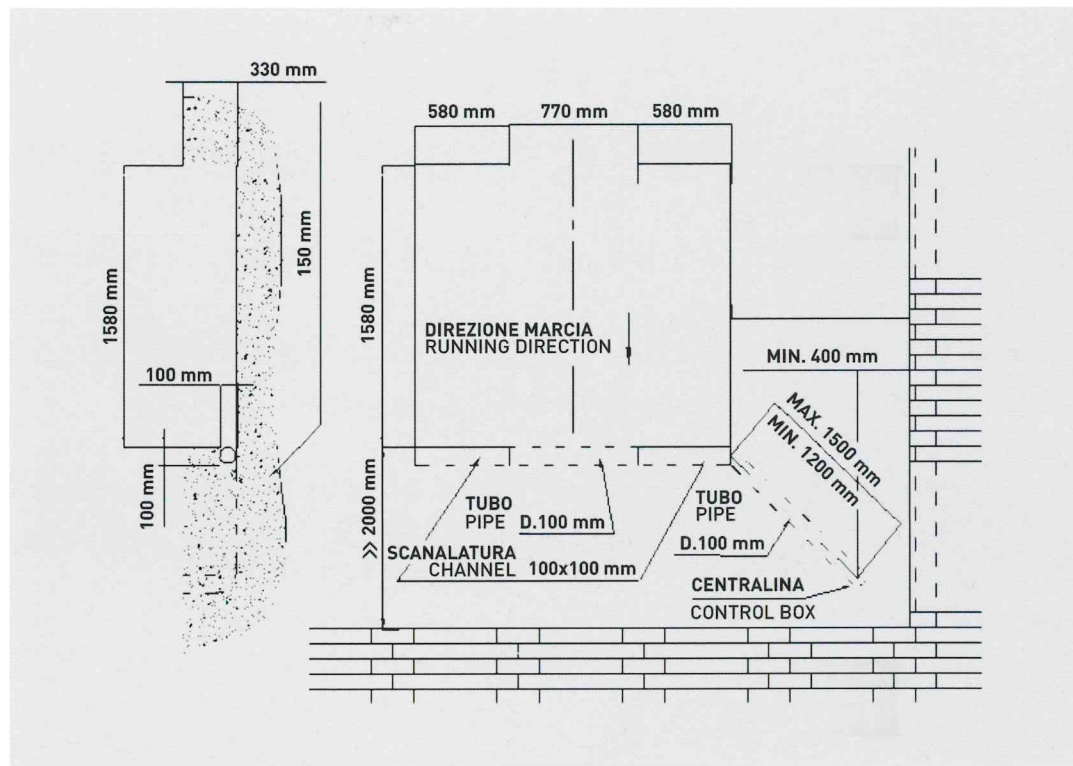


CAPACITÀ / CAPACITY = 3000 KG.

STD 7335, doppio sollevatore a forbice ad incasso elettro-idraulico con capacità di 3000 kg. Grazie alla potenza dei suoi pistoni assicura la miglior soluzione di sollevamento di auto e furgoni. Il dispositivo di sicurezza meccanica garantisce un ambiente di lavoro privo di pericoli. È inoltre presente, un ulteriore sistema di sicurezza: una fotocellula che interviene bloccando il sollevatore in caso di perdita di pressione in uno dei due circuiti idraulici. Completa la dotazione una estensione che permette di raggiungere i punti più difficili per assicurare perfettamente il mezzo in fase di sollevamento.

STD 7335, it's an in-ground electrohydraulic double scissor lift having a hoisting power of 3000 kgs. Thanks to the power of its pistons it grants the best and safe lifting solution in the work environment. The safety-bolt is granted by the mechanical safety. It's also equipped with an additional safety-bolt thanks to a photo-cell that stops the lift in case of loss of pressure in one of the two hydraulic circuits. Complete the equipment an extension allowing to perfectly reach the most difficult points of the car to lift up.





ESTENSIONE / EXTENSION

SICUREZZA MECCANICA MECHANICAL SAFETY



CENTRALINA / CONTROL BOX

Caratteristiche tecniche / Technical Data

Capacità Capacity	3000 kg
Altezza minima dal suolo Min height off floor	330 mm
Altezza massima dal suolo Max height off floor	1830 mm
Larghezza massima Whole machine width	2026 mm
Lunghezza massima Whole machine length	1540 - 1740 mm
Tempo di salita Lift time	50"
Voltaggio Power supply	380V/50H/3PH
Peso netto Net weight	780 kg

I presenti dati e le misure non sono impegnativi.

La Ditta si riserva di apportare modifiche in qualsiasi momento senza ulteriore avviso.

Technical information is purely indicative. Termomeccanica reserves the right to make changes without any further notice

TERMOMECCANICA GL

via Luciano Giangolini
42035 Felina - Castelnuovo ne' Monti
Reggio Emilia - Italy
tel.: +39 0522 1848411 - fax: +39 0522 1848440
mail: info@termomeccanicagl.it
www.termomeccanicagl.com

